

ferroli



PEGASO ECO

Basso NOx

Emisii reduse de NOx

Niska emisja NOx

Low NOx



cod. 3542C010 - Rev. 00 - 09/2022

CE

IT

ISTRUZIONI PER L'USO, L'INSTALLAZIONE E LA MANUTENZIONE

RO

INSTRUCȚIUNI DE UTILIZARE, INSTALARE ȘI ÎNTREȚINERE

PL

INSTRUKCJA OBSŁUGI, INSTALACJI I KONSERWACJI

EN

INSTRUCTIONS FOR USE, INSTALLATION AND MAINTENANCE

AVVERTENZE GENERALI

- Leggere attentamente le avvertenze contenute in questo libretto di istruzioni.
- Dopo l'installazione dell'apparecchio, informare l'utilizzatore sul funzionamento e consegnargli il presente manuale che costituisce parte integrante ed essenziale del prodotto e che deve essere conservato con cura per ogni ulteriore consultazione.
- L'installazione e la manutenzione devono essere effettuate in ottemperanza alle norme vigenti, secondo le istruzioni del costruttore e devono essere eseguite da personale professionalmente qualificato. È vietato ogni intervento su organi di regolazione sigillati.
- Un'errata installazione o una cattiva manutenzione dell'apparecchio possono causare danni a persone, animali o cose. È esclusa qualsiasi responsabilità del costruttore per i danni causati da errori nell'installazione e nell'uso e comunque per l'inosservanza delle istruzioni.
- Prima di effettuare qualsiasi operazione di pulizia o di manutenzione, disinserire l'apparecchio dalla rete di alimentazione agendo sull'interruttore dell'impianto e/o attraverso gli appositi organi di intercettazione.
- In caso di guasto e/o cattivo funzionamento dell'apparecchio, disattivarlo, astenendosi da qualsiasi tentativo di riparazione o di intervento diretto. Rivolgersi esclusivamente a personale professionalmente qualificato. L'eventuale riparazione e la sostituzione dei componenti dell'apparecchio devono essere effettuate solamente da personale professionalmente qualificato utilizzando esclusivamente ricambi originali. Il mancato rispetto di quanto sopra può compromettere la sicurezza dell'apparecchio.
- Questo apparecchio dovrà essere destinato solo all'uso per il quale è stato espressamente previsto. Ogni altro uso è da considerarsi improprio e quindi pericoloso.
- Gli elementi dell'imballaggio non devono essere lasciati alla portata di bambini in quanto potenziali fonti di pericolo.
- L'apparecchio può essere utilizzato da bambini di età non inferiore a 8 anni e da persone con ridotte capacità fisiche, sensoriali o mentali, o prive di esperienza o della necessaria conoscenza, purché sotto sorveglianza oppure dopo che le stesse abbiano ricevuto istruzioni relative all'uso sicuro dell'apparecchio o alla comprensione dei pericoli ad esso

- inerenti. I bambini non devono giocare con l'apparecchio. La pulizia e la manutenzione destinata ad essere effettuata dall'utilizzatore può essere effettuata da bambini con almeno 8 anni solo se sottoposti a sorveglianza.
- Le immagini riportate nel presente manuale sono una rappresentazione semplificata del prodotto. In questa rappresentazione possono esserci lievi e non significative differenze con il prodotto fornito.
- Lo smaltimento dell'apparecchio e dei suoi accessori deve essere effettuato in ottemperanza alle norme vigenti.
- APPARECCHIO DESTINATO AD USO DOMESTICO, NON ADATTO AD USO INDUSTRIALE

	<p>Questo simbolo significa “Attenzione” e si trova accanto alle avvertenze di sicurezza. Rispettare rigorosamente queste avvertenze per evitare situazioni di pericolo o danni a persone, animali e cose.</p>
	<p>Le informazioni importanti che non comportano rischi personali o materiali sono indicate con il simbolo seguente.</p>

CE La marcatura CE certifica che i prodotti soddisfano i requisiti fondamentali delle direttive applicabili. La dichiarazione di conformità può essere richiesta al produttore.

L'apparecchio è destinato all'installazione in interni, ma può essere installato anche in un luogo parzialmente protetto con temperature da -5 °C a +60 °C.

1 ISTRUZIONI PER L'UTENTE.....	4	3 SERVIZIO E MANUTENZIONE.....	10
1.1 Presentazione.....	4	3.1 REGOLAZIONI	10
1.2 Pannello comandi	4	3.2 MESSA IN FUNZIONE.....	11
1.3 Accensione e spegnimento	4	3.3 MANUTENZIONE	11
1.4 Regolazioni	5	3.4 SOSTITUZIONE DELLE BATTERIE.....	12
2 ISTRUZIONI PER L'INSTALLATORE.....	6	4 CARATTERISTICHE E DATI TECNICI	13
2.1 Disposizioni generali.....	6	4.1 Dimensioni e attacchi.....	13
2.2 Luogo d'installazione	6	4.2 Vista generale e principali componenti	14
2.3 Montaggio dello scaldabagno	7	4.3 Circuito idraulico	15
2.4 Collegamenti idraulici.....	8	4.4 Tabella dati tecnici.....	16
2.5 Collegamento del gas	9	4.5 Schema elettrico	18
2.6 Condotti fumi.....	9		

1 ISTRUZIONI PER L'UTENTE

1.1 Presentazione

Il nuovo **PEGASO ECO** è uno scaldabagno ad alto rendimento e basso emissivo per la produzione di acqua calda sanitaria, funzionante a **gas naturale** o **GLP** e dotato di bruciatore compatto **RAFFREDDATO AD ACQUA** ad accensione elettronica, con alimentazione a batterie e destinato all'installazione in interni ed esterni (da -5 °C a +60 °C).

1.2 Pannello comandi

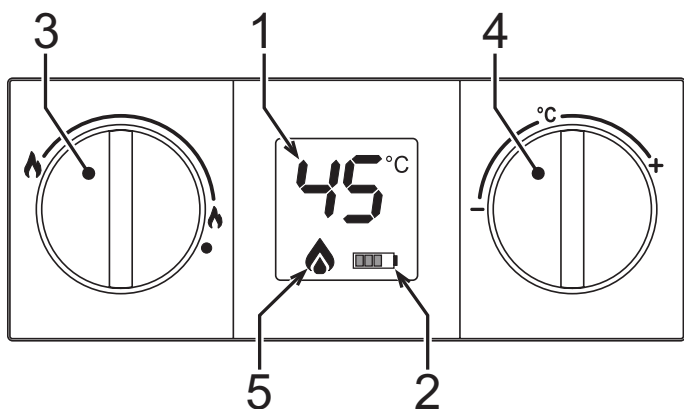


fig. 1 - Pannello comandi

- | | |
|------------------------------------------------------------------------------------------------------------------------------------------------------------------------------------------------------------------------------------------------------------------|-------------------------------------------------------------------------------------------------------------------------------------|
| <p>1 Indicazione della temperatura ACS all'uscita dallo scaldabagno</p> <p>2 Indicazione della carica delle batterie. Simbolo fisso, batteria quasi esaurita, da sostituire al più presto. Quando lampeggia, la batteria è scarica e deve essere sostituita.</p> | <p>3 Regolazione della potenza del bruciatore</p> <p>4 Regolazione della temperatura</p> <p>5 Indicazione del bruciatore acceso</p> |
|------------------------------------------------------------------------------------------------------------------------------------------------------------------------------------------------------------------------------------------------------------------|-------------------------------------------------------------------------------------------------------------------------------------|

1.3 Accensione e spegnimento



Durante il funzionamento dell'apparecchio, la temperatura vicino allo spioncino potrebbe risultare elevata. Evitare il contatto perchè può sussistere il pericolo di ustioni.

Verifiche e operazioni preliminari

- 1 Accertarsi che i rubinetti dell'acqua calda siano chiusi.
- 2 Aprire il rubinetto di alimentazione del gas allo scaldabagno, situato sull'allacciamento del gas all'apparecchio.
- 3 Accertarsi che le batterie da 1,5 V siano inserite nella loro sede con la polarità corretta (+/-). Per sostituire le batterie, vedi 3.4 Sostituzione delle batterie.
- 4 Accertarsi anche che le batterie siano sufficientemente cariche per il funzionamento dello scaldabagno.

1.3.1 Accensione

Ruotare la manopola in posizione del livello di riscaldamento dell'acqua richiesto.

L'apparecchio sarà immediatamente pronto per funzionare ogni qualvolta si prelevi acqua calda sanitaria.

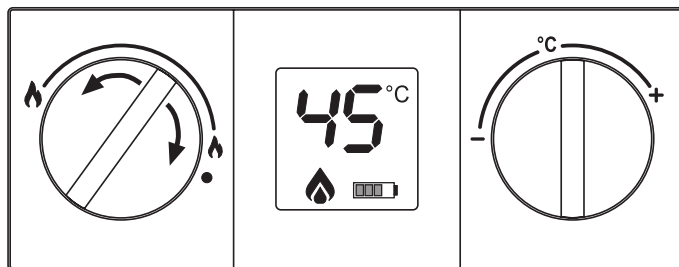


fig. 2 - Accensione

1.3.2 Spegnimento

Il bruciatore si spegne automaticamente quando cessa la richiesta di acqua calda sanitaria. Non è necessaria alcuna manovra particolare per effettuare una nuova fase di accensione. Per lo spegnimento completo dell'apparecchio portare la manopola in posizione ●.

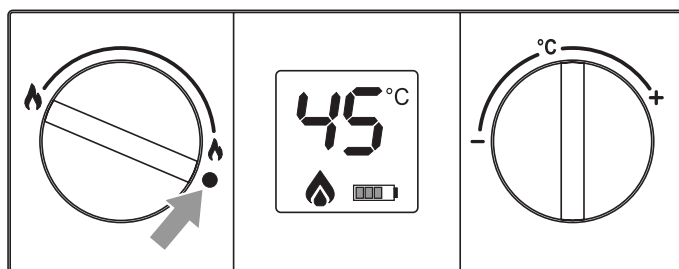


fig. 3 - Spegnimento

In caso di spegnimento prolungato, chiudere il rubinetto gas a monte dell'apparecchio.



Per lunghe soste durante il periodo invernale, al fine di evitare danni dovuti al gelo, è consigliabile scaricare tutta l'acqua dallo scaldabagno.

1.4 Regolazioni

1.4.1 Impostazione manuale della potenza del bruciatore

Con la manopola (rif. 3 di fig. 1) è possibile selezionare la potenza dello scaldabagno: minima o massima e le posizioni intermedie a seconda del livello di riscaldamento dell'acqua richiesto.

Girando la manopola in senso antiorario, l'apparecchio riscalda l'acqua alla massima potenza. Se la temperatura fosse troppo elevata, ad esempio d'estate, o quando fosse necessaria una portata ridotta di acqua non molto calda, girare la manopola in senso orario. Si riduce così la potenza e, di conseguenza il consumo di gas. Nella posizione ● l'apparecchio è disattivato.

1.4.2 Impostazione della temperatura

Ruotare il selettore della temperatura dell'acqua in senso orario per aumentarla, oppure in senso antiorario per diminuirla.

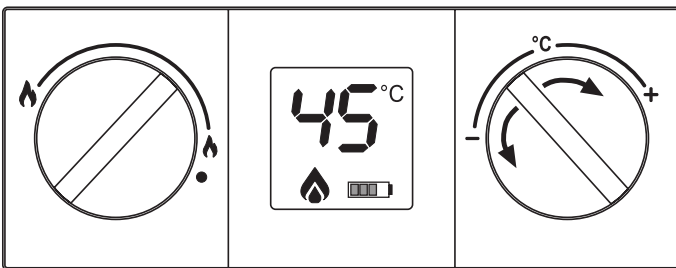


fig. 4 - Impostazione della temperatura

1.5 Anomalie

Una volta effettuate le regolazioni indicate in precedenza, lo scaldabagno è pronto per il funzionamento in modalità completamente automatica. All'apertura di un rubinetto dell'acqua calda viene generata una scarica intermittente sull'elettrodo d'accensione, che determina l'accensione del bruciatore.

Tutti i modelli elettronici dispongono di un elettrodo di ionizzazione inserito nel bruciatore stesso per controllare la corretta presenza della fiamma. In caso di anomalia o di mancata erogazione del gas e conseguente spegnimento del bruciatore, chiudere il rubinetto dell'acqua calda.

Individuare quindi la causa o l'elemento che impedisce al gas di arrivare allo scaldabagno, ad esempio chiusura involontaria del rubinetto del gas o esaurimento della bombola del gas.

Il blocco dello scaldabagno si disattiva chiudendo e

aprendo il rubinetto dell'acqua calda.

Se una volta eliminata la causa e aprendo il rubinetto dell'acqua calda, non si ripristina l'erogazione dell'acqua calda, ripetere l'operazione.

Se l'anomalia persiste, rivolgersi al Servizio di Assistenza Tecnica.

Tabella 1 - Anomalie

E3	Mancata accensione del bruciatore	Mancanza di gas	Verificare l'afflusso di gas allo scaldabagno e che sia stata eliminata l'aria dalle tubazioni
		Guasto all'elettrodo d'accensione / rivelazione	Verificare il cablaggio e il corretto collegamento dell'elettrodo che deve essere privo di incrostazioni
		Valvola del gas difettosa	Verificare e/o sostituire la valvola del gas
EE	Intervento della protezione da sovratemperatura	Sensore di riscaldamento danneggiato o posizionato erroneamente	Controllare il corretto montaggio e funzionamento del sensore di riscaldamento e/o sostituire
		Intervento del termostato fumi (dopo questo intervento, il funzionamento dell'apparecchio viene ripristinato chiudendo e riaprendo il rubinetto e il termostato si raffredda)	Contatto del termostato fumi aperto
	--	Sonda disinserita	Cavi disinseriti
Canna fumaria non correttamente dimensionata oppure ostruita			Verificare la canna fumaria
--	Sonda disinserita		Verificare il collegamento della sonda o sostituirla

2 ISTRUZIONI PER L'INSTALLATORE

2.1 Disposizioni generali



L'installazione dello scaldabagno deve essere effettuata esclusivamente da un installatore qualificato e autorizzato, ottemperando a tutte le istruzioni riportate nel presente manuale tecnico, alla norma UNE 26, alle prescrizioni delle norme nazionali e locali sull'installazione e lo scarico dei prodotti della combustione.

2.2 Luogo d'installazione

Accertarsi che lo scaldabagno prescelto sia quello più adatto:

- Per soddisfare adeguatamente il fabbisogno di acqua calda dell'impianto.
- Per il gas previsto (vedi targhetta delle caratteristiche dello scaldabagno).
- Per la pressione idrica di rete, necessaria per il funzionamento (vedi tabella delle caratteristiche).

Accertarsi che il locale in cui si desidera installare l'apparecchio presenti tutte le condizioni richieste dalle Norme Vigenti. In particolare questo apparecchio è di tipo "a camera aperta" e può essere installato e funzionare solo in locali permanentemente ventilati. Un apporto insufficiente di aria comburente ne compromette il normale funzionamento e l'evacuazione dei fumi. Inoltre i prodotti della combustione formati in queste condizioni, se dispersi nell'ambiente domestico, risultano estremamente nocivi alla salute. In caso contrario può sussistere il pericolo di asfissia e intossicazione oppure esplosioni e incendio. Il luogo di installazione deve comunque essere privo di polveri, oggetti o materiali infiammabili o gas corrosivi.

Posizionare lo scaldabagno il più vicino possibile ai rubinetti dell'acqua calda, vicino al lavello, ma MAI sopra il piano di cottura. Deve anche essere situato il più vicino possibile alla canna fumaria o al punto da cui parte il tubo di scarico dei gas combusti.



Se l'apparecchio viene installato in un mobile o affiancato lateralmente da altri elementi, deve essere previsto lo spazio per lo smontaggio del mantello e per le normali attività di manutenzione.

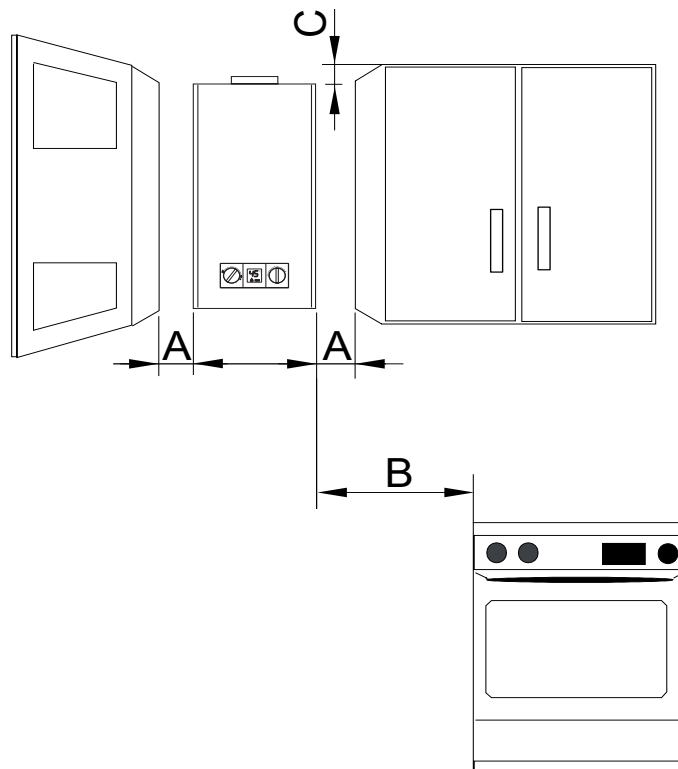


fig. 5 - Distanze minime

A	Laterale	>2cm
B	-	>50cm
C	Frontale	>2cm

2.3 Montaggio dello scaldabagno



Prima di montare lo scaldabagno, accertarsi che gli allacciamenti dell'acqua e del gas siano assicurati, identificati e posizionati correttamente.

Per dimensioni e allacciamenti vedi punto 4.2.

- Fissare i tasselli a muro e relativi ganci sulla parete, in posizione centrale sulla verticale dell'apparecchio, come indicato dalla figura sotto.
- Segnare la posizione delle viti inferiori
- Appendere lo scaldabagno ai tasselli+ganci e stringere le viti per fissare l'apparecchio alla parete.
- Collegare i tubi flessibili dell'acqua calda e fredda senza dimenticare di verificarne la tenuta. Non rimuovere il filtro all'entrata dell'acqua fredda per evitare problemi di circolazione.

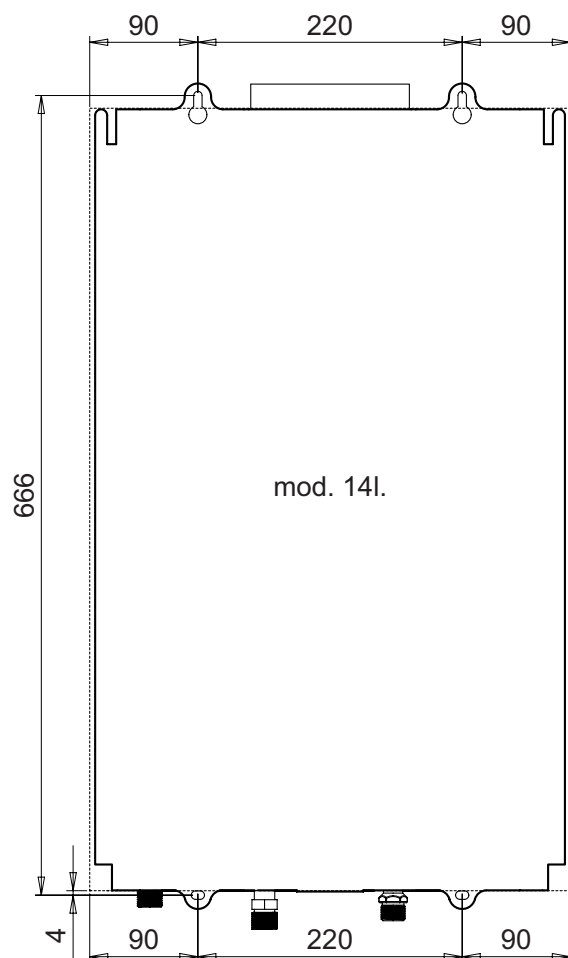
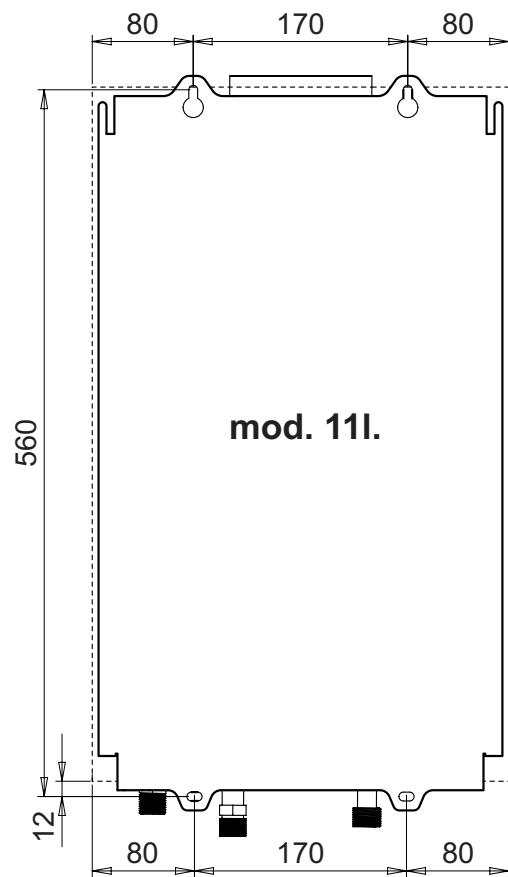
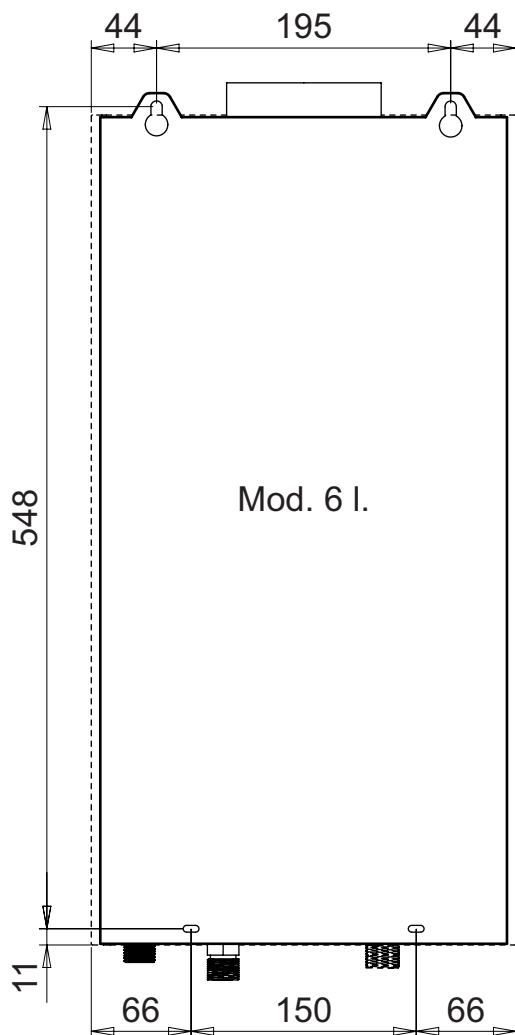


fig. 6 - Dima di montaggio

- Verificare tutta la documentazione.
- Rimuovere i tappi dagli attacchi dell'acqua e del gas.
- Verificare sulla targhetta con le caratteristiche il riferimento del Paese di destinazione e tipo di gas erogato per l'apparecchio.

Nell'apparecchio sono identificati i tubi di entrata dell'acqua 1/2" (ROSSO e BLU) e del gas 3/4" (GIALLO).

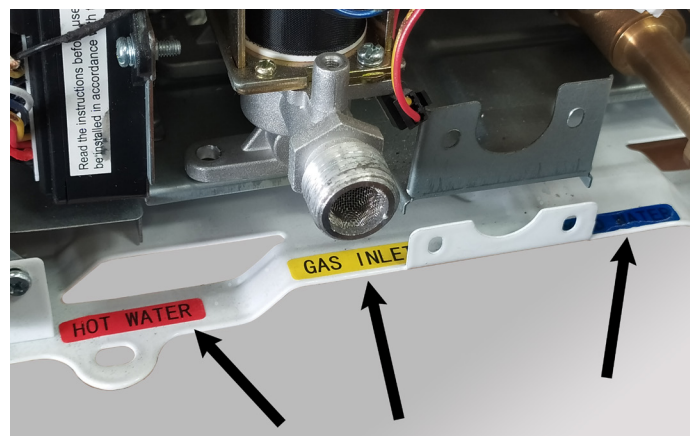




fig. 8 - Allacciamenti


 **In presenza di acqua con durezza superiore a 25° Fr (1°F = 10 ppm CaCO₃), si prescrive l'uso di acqua opportunamente trattata, al fine di evitare possibili incrostazioni nello scaldabagno.**




PEGASO ECO 11


Appr. nr. CC.1M		Ser.n. 2220LX0015	
B11BS			
I12H3B/P (AT-CH-SI-GR-SK-CZ-LT)	EE-TR-RO-HR)	I12H3+ (ES-PT-GB-IE)	
I12E3B/P (DE-LU)	I12HS3B/P (HU)	I2H (LV)	
I3P (CY-PL-MT)	I2HM3+ (IT)		
I12ELWLS3B/P (PL)			

2HM-2E-2H-2HS-2ELW-2ELS G20/G230 20 mbar			
Q _{nw} (DHW)(Hi) =	21.1	-	8.1 kW
Q _n (Hi) =	21.1	-	8.1 kW
P _n 80° - 60° =	18.9	-	7.0 kW
P _n 50° - 30° =		-	kW
PMS =	bar	PMW = 10.0	bar
t _{max} 65	°C	D 9.0	l/min
NO _x 6 (< 56 mg/kWh)		H ₂ O	


0085 / 22



6 938771 341715
2220LX0015

3V =  Suitable for operation in a partially protected place

0 W IPX4D

Made in China

fig. 7 - Targhetta con le caratteristiche

2.4 Collegamenti idraulici



Non appoggiare mai lo scaldabagno sugli attacchi dell'acqua / gas. Effettuare gli allacciamenti secondo le dimensioni e le connessioni riportate al punto 4.1.

2.4.1 Regolazione portata acqua

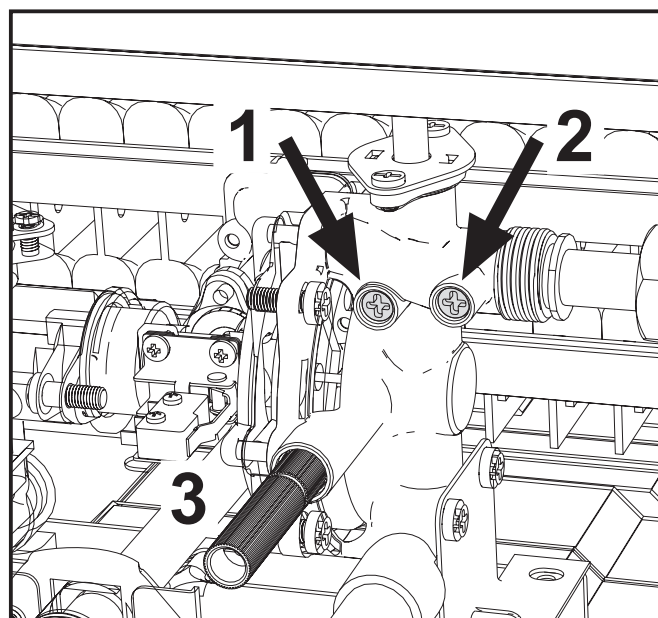


fig. 9 - Viti regolazione portata acqua

Legenda

- 1 - Vite regolazione portata acqua minima.
- 2 - Vite regolazione portata acqua massima
- 3 - Valvola di sicurezza scarico

2.5 Collegamento del gas



Prima di effettuare l'allacciamento, verificare che l'apparecchio sia predisposto per il funzionamento con il tipo di combustibile disponibile ed effettuare un'accurata pulizia di tutte le tubature dell'impianto per rimuovere qualsiasi elemento in grado di pregiudicare il funzionamento dell'apparecchio. Effettuare l'allacciamento secondo le dimensioni e le connessioni riportate al punto 4.1.

- 1 L'allacciamento del gas deve essere effettuato all'attacco relativo (vedi punto 4.2) in conformità alla normativa in vigore.
- 2 Effettuare l'allacciamento con un tubo metallico rigido (per la rete di erogazione del gas) oppure un tubo flessibile (impianto GPL) a parete continua in acciaio inox, frapponendo un rubinetto del gas tra l'impianto e lo scaldabagno (IL PIÙ VICINO POSSIBILE ALL'APPARECCHIO)
- 3 Verificare alla fine che tutti gli attacchi del gas siano a tenuta. Effettuare perciò una prova di tenuta e, per evitare qualunque danno all'apparecchio dovuto a sovrappressione, lasciare chiuso il rubinetto di entrata del gas.
- 4 Accertarsi che la pressione e la portata erogata siano quelle indicate per il consumo dell'apparecchio. Vedi tabella dati tecnici, punto 4.5



Nell'impiego del tubo flessibile (omologato) per GPL, fare particolarmente attenzione ai seguenti aspetti:

- Accertarsi che il tubo sia conforme alle normative applicabili.
- Evitare zone in cui vi siano emissioni di calore.
- Evitare di piegare o strozzare il tubo.

- Gli attacchi su entrambi i lati (valvola del gas e altri componenti) devono ottemperare alla normativa nazionale.

2.6 Condotti fumi

Il tubo di raccordo alla canna fumaria deve avere un diametro non inferiore a quello di attacco sull'antirefouleur. A partire dall'antirefouleur deve avere un tratto verticale di lunghezza non inferiore a mezzo metro. Il dimensionamento e la posa in opera delle canne fumarie e del tubo di raccordo ad esse devono essere conformi alle norme vigenti.

2.6.1 DISPOSITIVO DI SICUREZZA PER SCARICO FUMI (termostato fumi)

- Il dispositivo di sicurezza di cui è munito lo scaldabagno garantisce il corretto scarico dei fumi; **NON SE NE DEVE PERCIÒ DISATTIVARE IL FUNZIONAMENTO, NÉ EFFETTUARE ALCUN INTERVENTO SULLO STESSO.**
- Se quando si mette in funzione lo scaldabagno interviene il dispositivo di sicurezza, controllare l'uscita dei gas combusti verificando lo scarico con uno specchio freddo o con qualsiasi apparecchio di misura omologato allo scopo.
- In caso di guasto, usare esclusivamente ricambi originali, in quanto altrimenti il funzionamento del dispositivo di sicurezza potrebbe non essere corretto.
- La sostituzione del termostato fumi deve essere effettuata da tecnici esperti che devono procedere come segue:
 - Smontare il termostato fumi difettoso svitando le due viti di fissaggio.
 - Montare un nuovo termostato originale.
 - Fissare il termostato fumi alla propria sede senza forzare le viti.
 - Verificare il corretto funzionamento.



Non dimenticare di praticare, nel locale nel quale va installato lo scaldabagno, l'apertura per l'entrata dell'aria (come previsto dalle norme vigenti). Se le suddette indicazioni non sono rispettate può sussistere il pericolo di soffocamento o avvelenamento per fuoriuscita dei fumi

3 SERVIZIO E MANUTENZIONE

Tutte le operazioni di regolazione, messa in servizio e quelle di controllo periodico descritte di seguito, devono essere effettuate solo da un tecnico qualificato e autorizzato e in ottemperanza della normativa vigente. **FERROLÌ** declina ogni responsabilità per danni a cose e/o persone derivanti dalla manomissione dell'apparecchio da parte di persone non qualificate e non autorizzate.

3.1 REGOLAZIONI

3.1.1 Trasformazione gas di alimentazione



La trasformazione per il funzionamento con un gas diverso da quello predisposto in fabbrica deve essere effettuata da un tecnico autorizzato, utilizzando pezzi originali e in ottemperanza alla normativa in vigore nel Paese in cui si installa l'apparecchio.

L'apparecchio può funzionare con alimentazione a **Gas Metano, GPL** oppure ad **Aria Propanata**.

È predisposto in fabbrica per l'uso di uno dei due gas, come chiaramente riportato sull'imballo e sulla targhetta dei dati tecnici dell'apparecchio stesso. Per utilizzarlo con un gas diverso, è necessario seguire la sequenza.

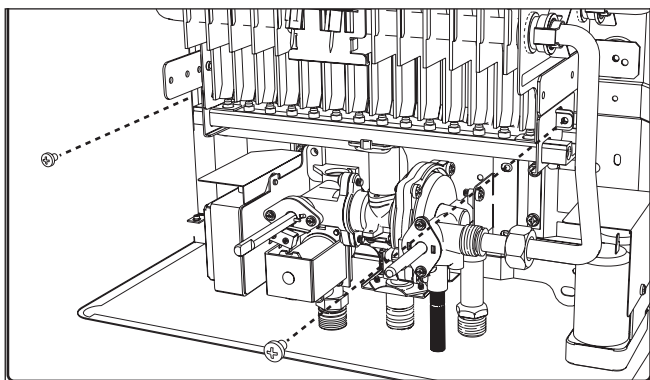


fig. 10 -

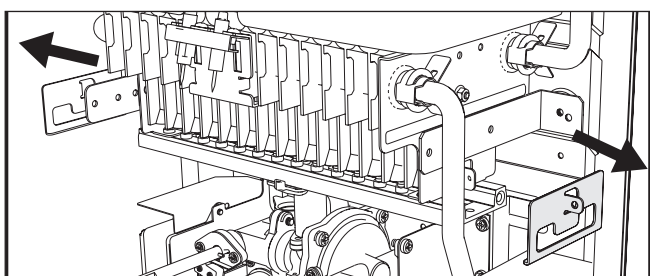


fig. 11 -

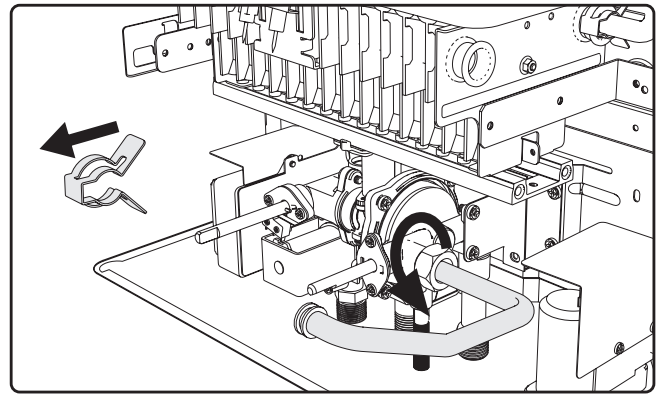


fig. 12 -

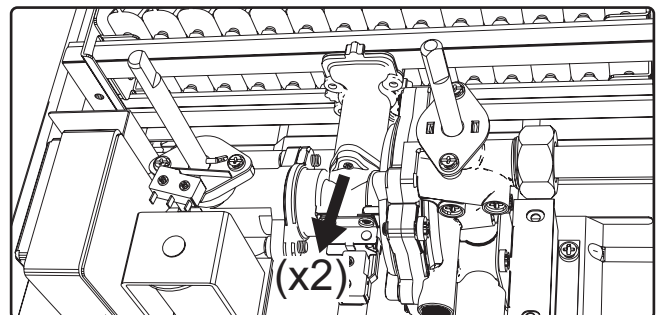


fig. 13 -

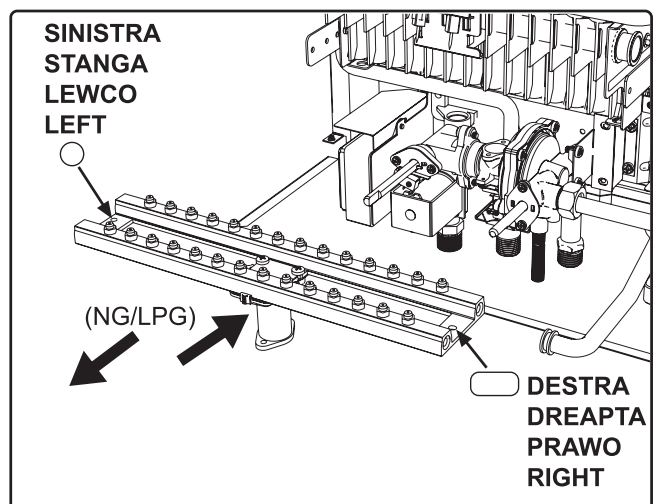


fig. 14 -

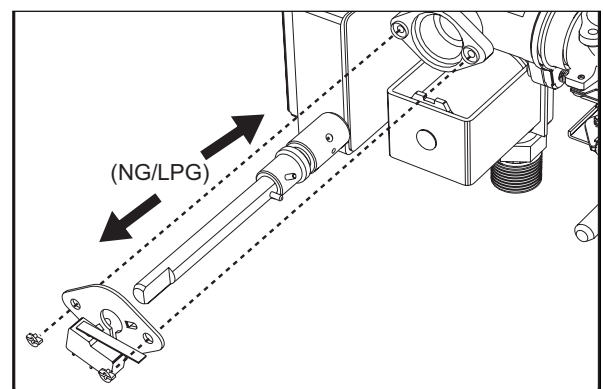


fig. 15 -

3.2 MESSA IN FUNZIONE



La prima messa in funzione dello scaldabagno deve essere effettuata da un tecnico qualificato e specializzato.

Le verifiche indicate vanno eseguite durante la prima messa in funzione, dopo le operazioni di manutenzione che richiedano il disinserimento dell'apparecchio e dopo qualsiasi intervento sui dispositivi di sicurezza o componenti dell'apparecchio.

3.2.1 Prima di accendere lo scaldabagno

- Verificare la tenuta dell'impianto del gas con una soluzione di acqua e sapone per rilevare eventuali perdite nei raccordi.
- Riempire l'impianto idraulico e accertarsi che l'apparecchio e l'impianto siano completamente spurgati.
- Verificare che non vi siano perdite d'acqua nell'impianto o nell'apparecchio.
- Verificare il collegamento dell'impianto elettrico e la funzionalità dell'impianto di terra.
- Verificare che il valore di pressione del gas sia quello richiesto.
- Verificare che non vi siano liquidi o materiali infiammabili nelle immediate vicinanze dello scaldabagno.
- Non sistemare lo scaldabagno sul pavimento con gli attacchi verso il basso per non danneggiarli.



Se le suddette indicazioni non sono rispettate può sussistere il pericolo di soffocamento o avvelenamento per fuoriuscita dei gas o dei fumi, pericolo di incendio o esplosione. Inoltre può sussistere pericolo di allagamento del locale.

3.2.2 Verifiche durante il funzionamento

- Accendere l'apparecchio.
- Assicurarci della tenuta del circuito del combustibile e di quello dell'acqua.
- Controllare l'efficienza del camino e condotti aria e fumi durante il funzionamento dello scaldabagno.

- Verificare il corretto funzionamento della valvola del gas.
- Verificare la corretta accensione dello scaldabagno, effettuando diverse prove di accensione e spegnimento.
- Assicurarci che il consumo del combustibile corrisponda a quello indicato.

3.3 MANUTENZIONE

3.3.1 Controllo periodico

Per mantenere nel tempo il corretto funzionamento dell'apparecchio, è necessario far eseguire da personale qualificato un controllo annuale che preveda le seguenti verifiche:

- I dispositivi di comando e di sicurezza (valvola gas, ecc.) devono funzionare correttamente.
- Il circuito di evacuazione fumi deve essere in perfetta efficienza.
- I condotti ed il terminale aria e fumi devono essere liberi da ostacoli e non presentare perdite.
- Il bruciatore e lo scambiatore devono essere puliti ed esenti da incrostazioni. Per l'eventuale pulizia non usare prodotti chimici o spazzole di acciaio.
- L'elettrodo deve essere privo di incrostazioni e correttamente posizionato.

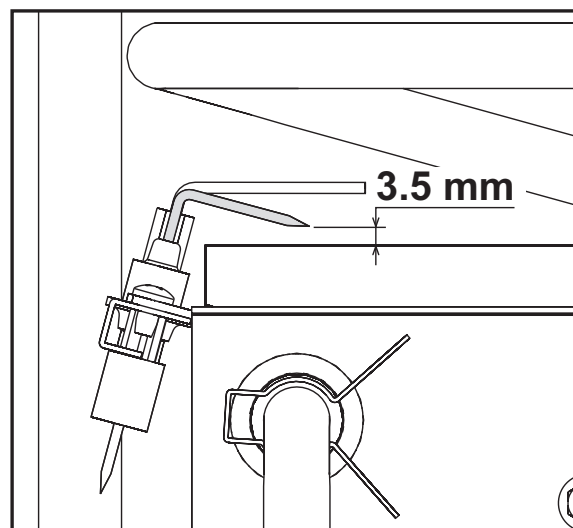


fig. 16 - Posizione elettrodo

- Gli impianti del gas e dell'acqua devono essere a tenuta.
- La portata del gas e la pressione devono corrispondere a quanto indicato nelle rispettive tabelle.

Per pulire il mantello o le parti esterne dello scaldabagno, usare un panno morbido eventualmente inumidito con acqua e sapone. Non usare prodotti pulenti abrasivi, né solventi.

3.3.2 Apertura del mantello

⚠ Prima di effettuare qualsiasi operazione all'interno dello scaldabagno, chiudere il rubinetto del gas.

Per aprire il mantello:

- Svitare le viti 1 e togliere le manopole 2.
- Ruotare leggermente il mantello 3 e sconnettere il cavetto 4 del Display
- Rimuovere il mantello 5 e 6.

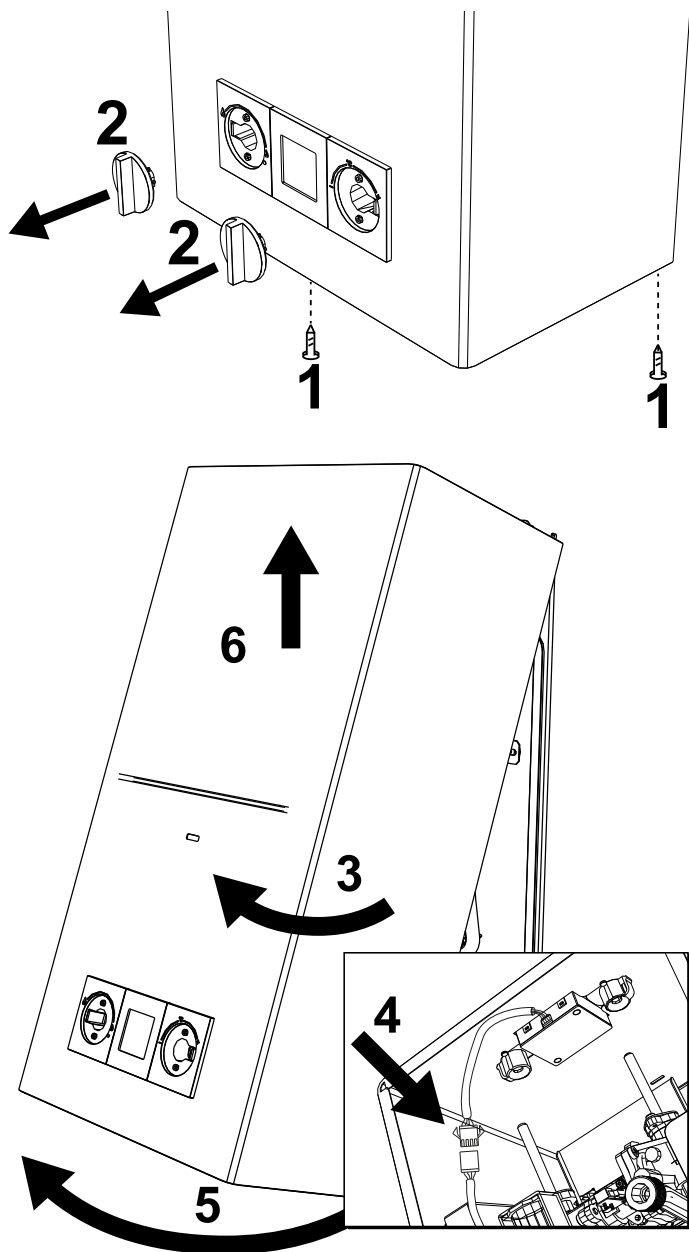


fig. 17 - Apertura del mantello

3.4 SOSTITUZIONE DELLE BATTERIE

Per la sostituzione delle batterie, procedere come descritto nella fig. 18.

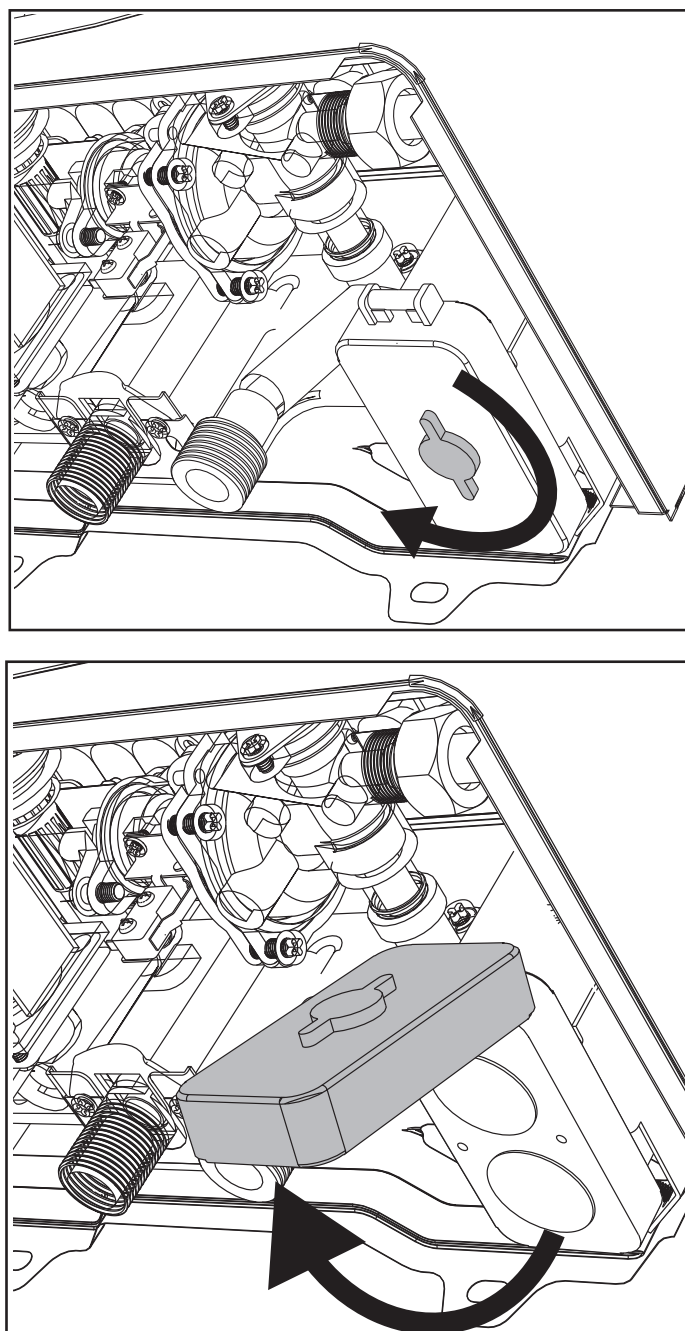


fig. 18 - Apertura dello scomparto delle batterie.

4 CARATTERISTICHE E DATI TECNICI

4.1 Dimensioni e attacchi

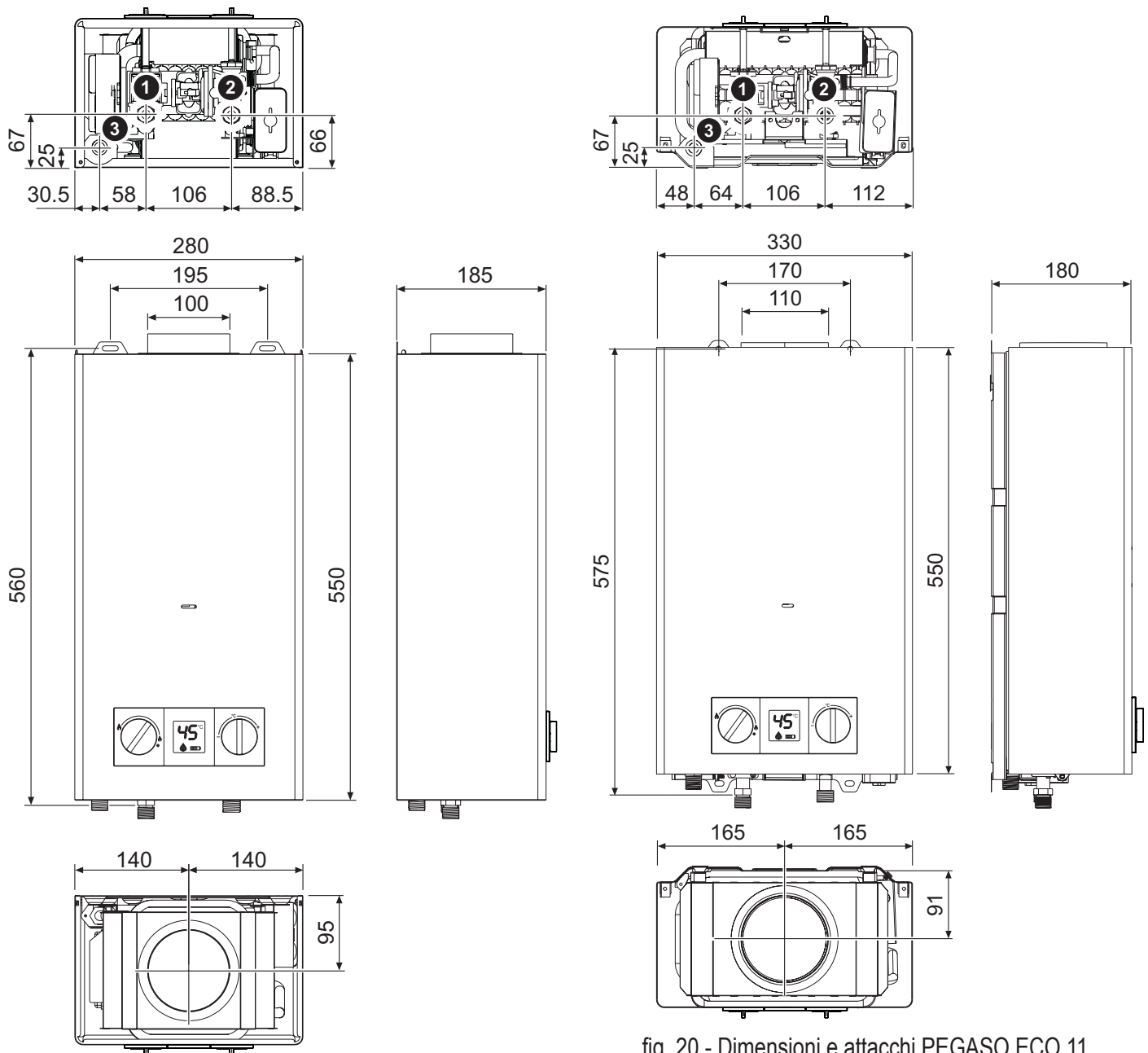


fig. 19 - Dimensioni e attacchi PEGASO ECO 6

fig. 20 - Dimensioni e attacchi PEGASO ECO 11

- 1 Entrata gas da 1/2"
- 2 Entrata acqua fredda da 1/2"
- 3 Uscita acqua calda sanitaria da 1/2"

4.2 Vista generale e principali componenti

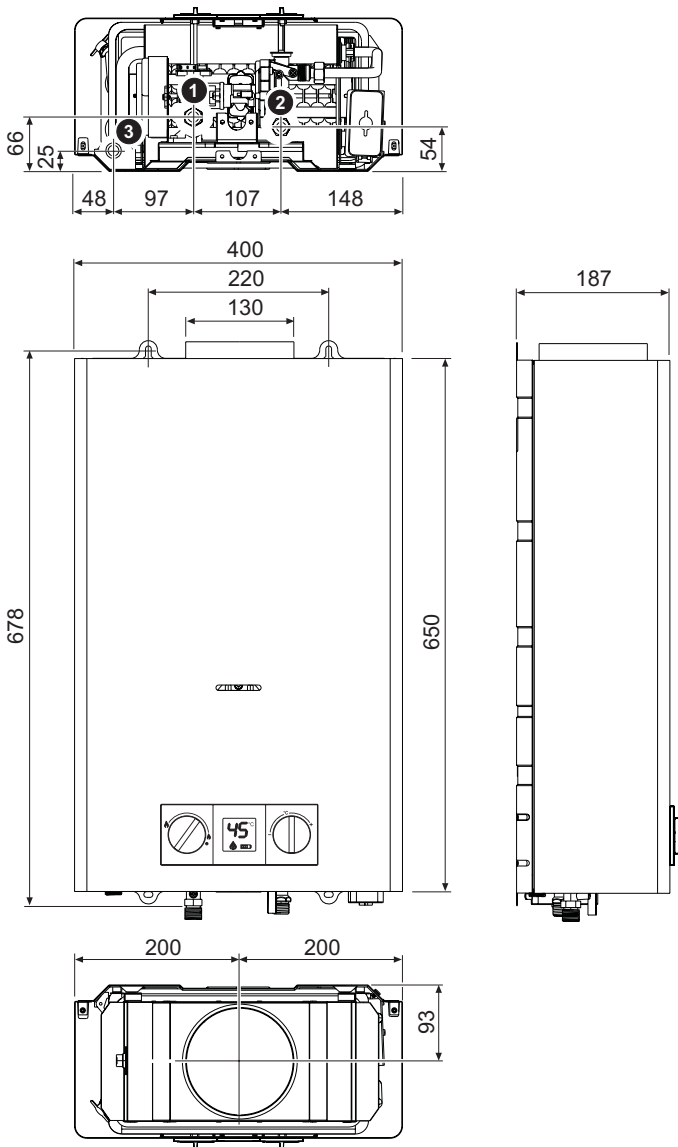


fig. 21 - Dimensioni e attacchi PEGASO ECO 14

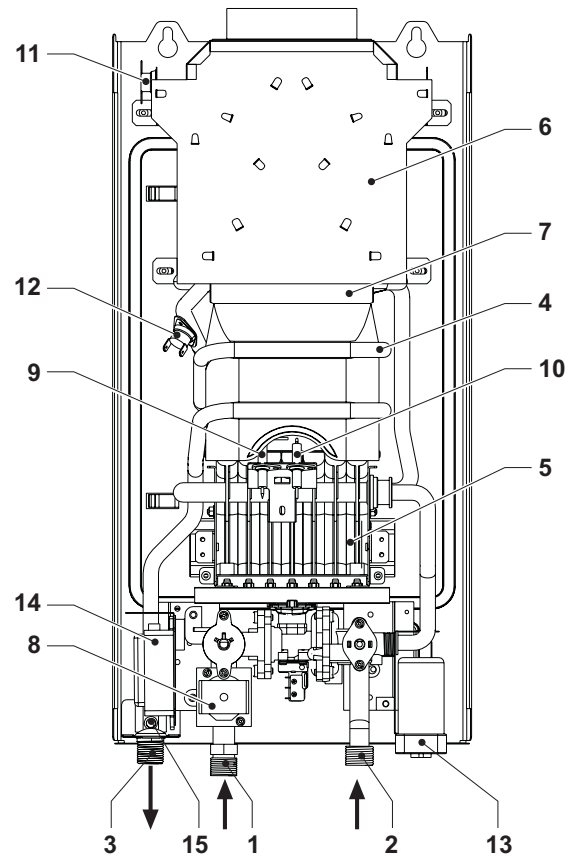


fig. 22 - Vista generale PEGASO ECO 6

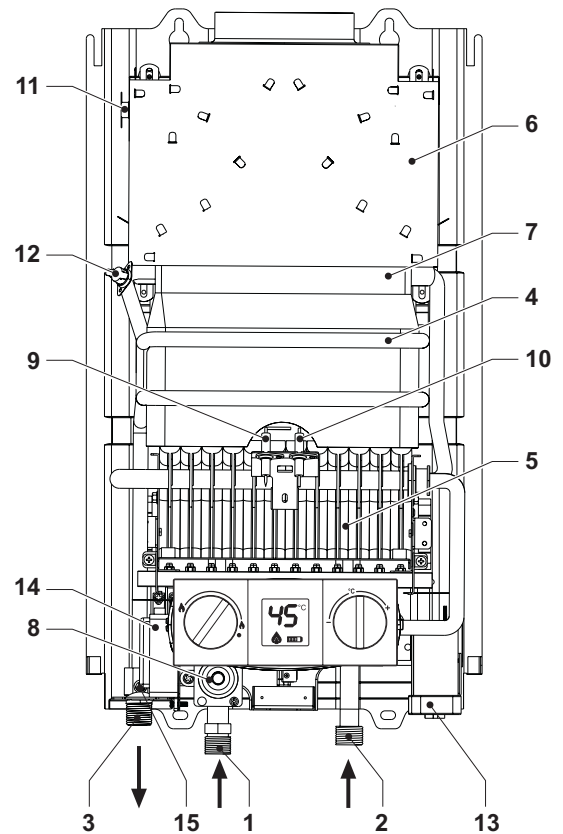


fig. 23 - Vista generale PEGASO ECO 11

4.3 Circuito idraulico

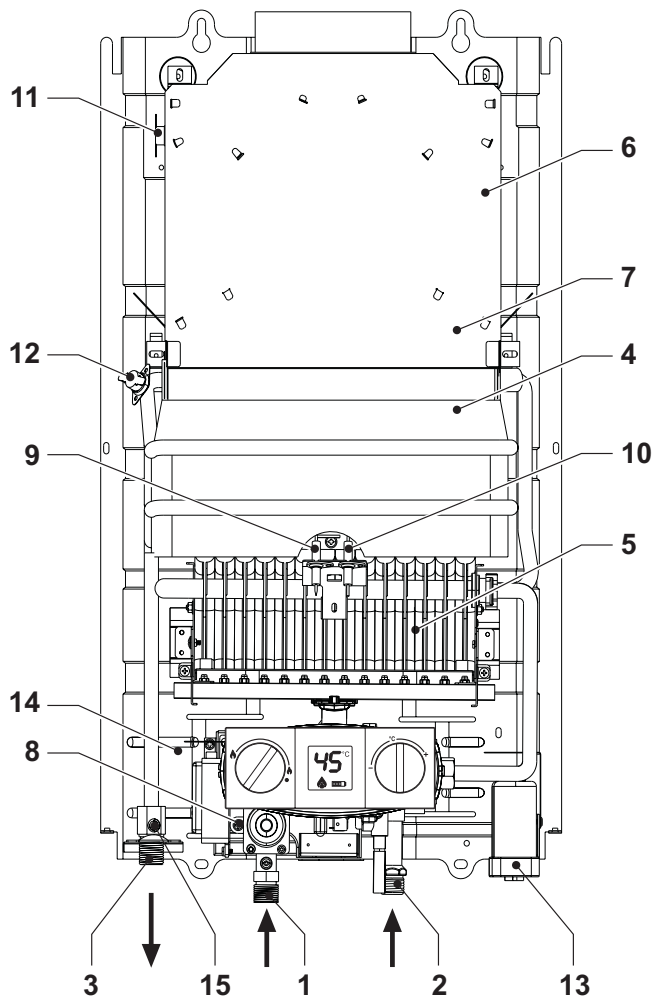


fig. 24 - Vista generale PEGASO ECO 14

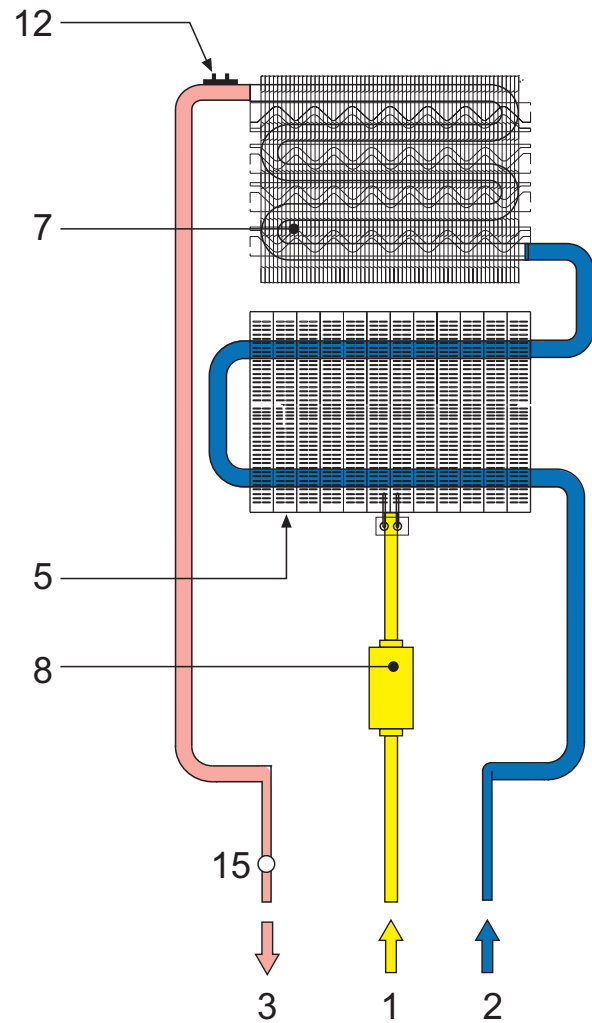


fig. 25 - Circuito idraulico

- | | |
|--------------------------------|----------------------------------|
| 1 Entrata gas | 9 Elettrodo rilevazione |
| 2 Entrata acqua fredda | 10 Elettrodo accensione |
| 3 Uscita acqua calda sanitaria | 11 Termostato temperatura fumi |
| 4 Camera combustione | 12 Termostato sicurezza |
| 5 Gruppo bruciatori | 13 Batteria |
| 6 Collettore fumi | 14 Centralina elettronica |
| 7 Scambiatore in rame | 15 Sensore temperatura sanitaria |
| 8 Valvola gas | |

4.4 Tabella dati tecnici

Dati	Unità	PEGASO ECO 6	PEGASO ECO 11	PEGASO ECO 14	
Codici identificativi dei prodotti G20		GCC1HKAA	GCC1MKAA	GCC1PKAA	
Codici identificativi dei prodotti G31		GCC1HLAA	GCC1MLAA	GCC1PLAA	
Paesi di destinazione		IT - RO - PL			
Categoria gas		II2HM3+ (IT) - II2ELwLs3B/P (PL) - II2H3B/P (RO)			
Portata termica max	kW	11.8	21.1	26.8	Qn
Portata termica min	kW	6.3	8.1	10.7	Qn
Potenza termica max	kW	10.4	18.9	23.8	Pn
Potenza termica min	kW	5.4	7.0	9.3	Pn
Rendimento Pmax	%	87	87	87	
Ugelli bruciatore G20	n. x Ø	14 x 0.82	24 x 0.85	28 x 0.85	
Pressione gas alimentazione G20	mbar	20	20	20	
Portata gas max G20	m ³ /h	1.25	2.23	2.84	
Portata gas min G20	m ³ /h	0.67	0.86	1.13	
Ugelli bruciatore G230	n. x Ø	14 x 0.95	24 x 0.95	28 x 0.95	
Pressione gas alimentazione G230	mbar	20	20	20	
Portata gas max G230	m ³ /h	0.97	1.73	2.20	
Portata gas min G230	m ³ /h	0.52	0.66	0.88	
Ugelli bruciatore G31/G30	n. x Ø	8 x 0.49 6 x 0.47	18 x 0.49 6 x 0.47	18 x 0.49 10 x 0.47	
Pressione gas alimentazione G31/G30	mbar	37 / 29	37 / 29	37 / 29	
Portata gas max G31/G30	kg/h	0.92 / 0.93	1.64 / 1.66	2.08 / 2.11	
Portata gas min G31/G30	kg/h	0.49 / 0.50	0.63 / 0.64	0.83 / 0.84	
Pressione max esercizio	bar	10	10	10	PMW
Pressione min esercizio	bar	0.2	0.2	0.2	
Portata ACS Δ25°	l/min	6.0	10.8	13.6	
Portata ACS Δ30°	l/min	5.0	9	11.4	D
Grado di protezione	IP		X4D		
Tensione di alimentazione	V/Hz		3V =		
Potenza elettrica assorbita	W	/	/	/	
Peso a vuoto	Kg	8.5	9.50	13.50	
Tipo di apparecchio			B11BS		
Temperatura max di esercizio	°C		65		tmax
NOx (G20)			6 (< 56 mg/kWh)		
NOx (G31/G30)			6 (< 72,8 mg/kWh)		

Scheda prodotto ErP (Modelli NG)						
Marchio: FERROLI						
Tipo di prodotto: Scaldacqua convenzionale						
Elemento	Simbolo	Unità	Valore			
			PEGASO ECO 6 GCC1HKAA	PEGASO ECO 11 GCC1MKAA	PEGASO ECO 14 GCC1PKAA	
Profilo di carico dichiarato			XS	M	M	
Classe di efficienza energetica di riscaldamento dell'acqua (da A+ a F)			A+	A	A	
Consumo giornaliero di energia elettrica	Qelec	kWh	0,000	0,000	0,000	
Consumo annuo di energia elettrica	AEC	kWh	0	0	0	
Efficienza energetica di riscaldamento dell'acqua	NWh	%	58	76	74	
Consumo giornaliero di combustibile	Qfuel	kWh	3,636	7,377	7,714	
Consumo annuo di combustibile	AFC	GJ	3	6	6	
Impostazioni di temperatura termostato, quale commercializzato			MAX	MAX	MAX	
Livello della potenza sonora all'interno	LWA	dB	57	58	59	
Emissioni di ossidi d'azoto	NOx	mg/kWh	52	37	42	

Scheda prodotto ErP (Modelli LPG)						
Marchio: FERROLI						
Tipo di prodotto: Scaldacqua convenzionale						
Elemento	Simbolo	Unità	Valore			
			PEGASO ECO 6 GCC1HLAA	PEGASO ECO 11 GCC1MLAA	PEGASO ECO 14 GCC1PLAA	
Profilo di carico dichiarato			XS	M	M	
Classe di efficienza energetica di riscaldamento dell'acqua (da A+ a F)			A+	A	A	
Consumo giornaliero di energia elettrica	Qelec	kWh	0,000	0,000	0,000	
Consumo annuo di energia elettrica	AEC	kWh	0	0	0	
Efficienza energetica di riscaldamento dell'acqua	NWh	%	58	76	74	
Consumo giornaliero di combustibile	Qfuel	kWh	3,636	7,377	7,714	
Consumo annuo di combustibile	AFC	GJ	3	6	6	
Impostazioni di temperatura termostato, quale commercializzato			MAX	MAX	MAX	
Livello della potenza sonora all'interno	LWA	dB	57	58	59	
Emissioni di ossidi d'azoto	NOx	mg/kWh	37	58	62	

4.5 Schema elettrico

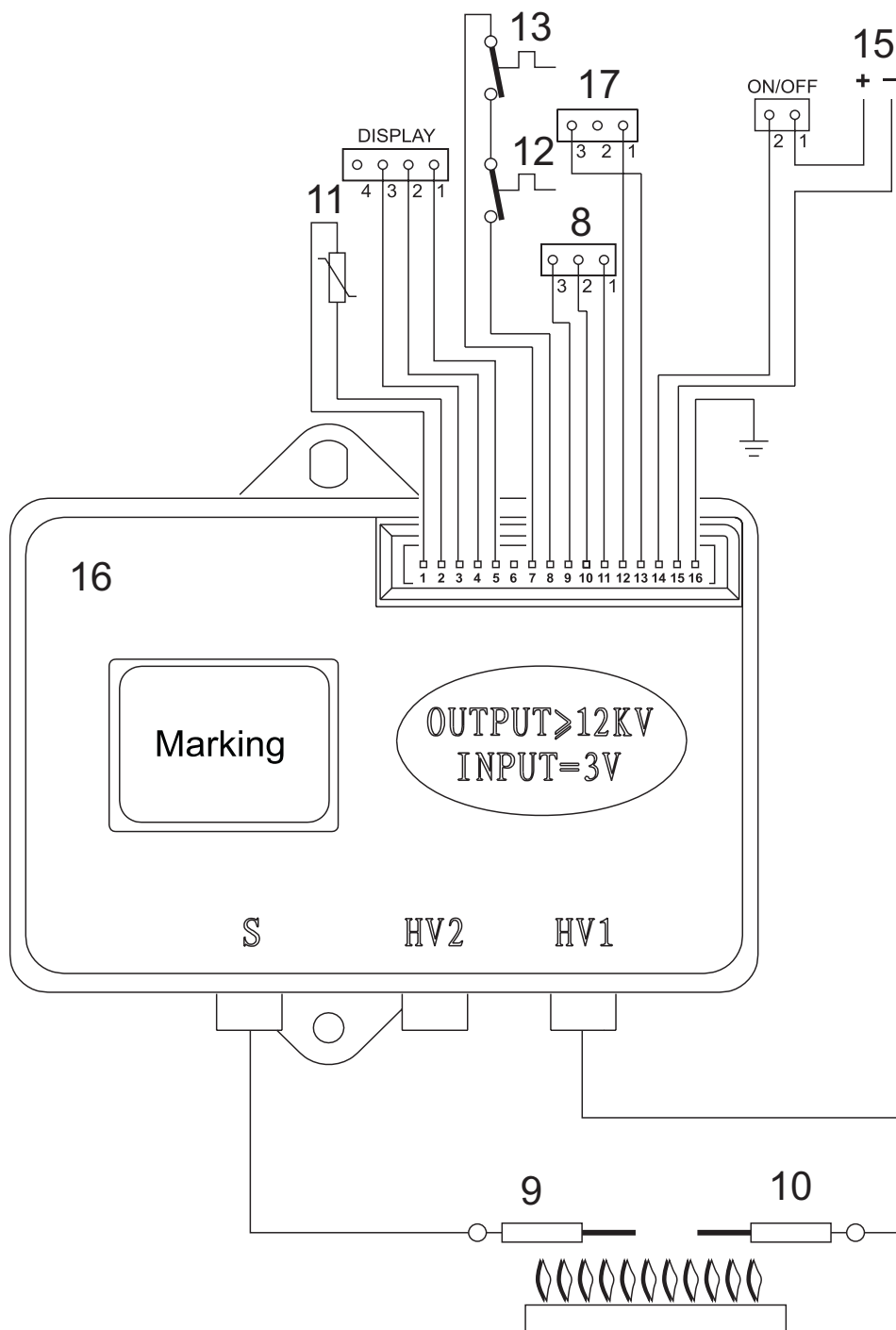


fig. 26 -

Legenda

- | | |
|-------------------------------------|--------------------------------------|
| 8 Valvola a gas | 13 Termostato fumi a contatto |
| 9 Elettrodo di rivelazione | 15 Batterie |
| 10 Elettrodo di accensione | 16 Centralina elettronica di comando |
| 11 Sensore di temperatura sanitario | 17 Flussostato |
| 12 Termostato di sicurezza | |